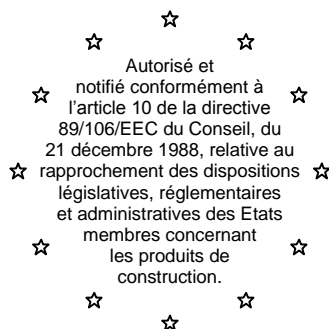


Centre Scientifique et Technique du Bâtiment

84 avenue Jean Jaurès
Champs sur Marne
FR-77447 Marne la Vallée Cedex 2
Tél. : +33 (0)1 64 68 82 82
Fax : +33 (0)1 60 05 70 37



CSTB
le futur en construction

Membre de l'EOTA
EOTA Member

Agrément Technique Européen

ETA-04/0015

(version originale en langue française)

Nom commercial :

Trade name:

weber.therm motex

Titulaire :

Holder of approval:

Saint-Gobain Weber France S.A.

Rue de Brie

Servon - BP 84

FR-77253 Brie Comte Robert Cedex

Type générique et utilisation prévue du produit de construction :

Generic type and use of construction product:

Système d'isolation thermique extérieure par enduit sur polystyrène expansé destiné à l'isolation thermique extérieure des murs de bâtiments

External thermal insulation composite system with rendering on expanded polystyrene for the use as external insulation to the walls of buildings

Validité du : au :

Validity from / to:

26/07/2012

25/07/2017

Cette version remplace :

This version replaces:

ETA-04/0009 valide du 18/02/2012 au 20/03/2015

ETA-04/0009 valid from 18/02/2012 to 20/03/2015

Usine de fabrication :

Manufacturing plant:

Saint-Gobain Weber France S.A.

Rue de Brie

Servon - BP 84

FR-77253 Brie Comte Robert Cedex

Le présent Agrément Technique Européen contient :

This European Technical Approval contains:

21 pages incluant 1 annexe faisant partie intégrante du document

21 pages including 1 annex which form an integral part of the document



Organisation pour l'Agrément Technique Européen
European Organisation for Technical Approvals

I BASES JURIDIQUES ET CONDITIONS GÉNÉRALES

- 1 - Le présent Agrément Technique Européen est délivré par le Centre Scientifique et Technique du Bâtiment (CSTB) en conformité avec :
 - La Directive du Conseil 89/106/CEE du 21 décembre 1988 relative au rapprochement des dispositions législatives, réglementaires et administratives des Etats Membres concernant les produits de construction¹, modifiée par la Directive du Conseil 93/68/CEE² et la Réglementation (EC) n° 1882/2003 du Parlement Européen et du Conseil³,
 - Décret n° 92-647 du 8 juillet 1992⁴ concernant l'aptitude à l'usage des produits de construction,
 - Les Règles Communes de Procédure relatives à la demande, la préparation et la délivrance d'Agréments Techniques Européens, définies dans l'Annexe à la Décision de la Commission 94/23/CE⁵,
 - Le Guide d'Agrément Technique Européen n° 004 relatif aux « Systèmes composites d'isolation thermique extérieure par enduit » (ETAG 004), Edition 2000, ainsi qu'une appréciation complémentaire adoptée en juin 2008 par les Organismes d'Agrément agissant conjointement dans le cadre de l'EOTA.
- 2 - Le CSTB est habilité à vérifier si les dispositions du présent Agrément Technique Européen sont respectées. Cette vérification peut s'effectuer dans l'unité de production. Néanmoins, la responsabilité quant à la conformité des produits à l'Agrément Technique Européen et leur aptitude à l'usage prévu relève du détenteur de cet Agrément Technique Européen.
- 3 - Le présent Agrément Technique Européen ne doit pas être transmis à des fabricants ou leurs agents autres que ceux figurant en page 1, ainsi qu'à des unités de fabrication autres que celles fixées dans le cadre de cet Agrément Technique Européen.
- 4 - Le présent Agrément Technique Européen peut être retiré par le CSTB, en particulier suite à une information par la Commission, conformément à l'Article 5 (1) de la Directive du Conseil 89/106/CEE.
- 5 - Seule est autorisée la reproduction intégrale du présent Agrément Technique Européen, y compris transmission par voie électronique. Cependant, une reproduction partielle peut être admise moyennant accord écrit du CSTB. Dans ce cas, la reproduction partielle doit être désignée comme telle. Les textes et dessins de brochures publicitaires ne doivent pas être en contradiction avec l'Agrément Technique Européen, ni s'y référer de manière abusive.
- 6 - Le présent Agrément Technique Européen est délivré par l'Organisme d'Agrément dans sa langue officielle. Cette version correspond en totalité à la version diffusée au sein de l'EOTA. Toute traduction dans d'autres langues doit être désignée comme telle.

¹ Journal Officiel des Communautés Européennes n° L 40, 11.2.1989, p. 12

² Journal Officiel des Communautés Européennes n° L 220, 30.8.1993, p. 1

³ Journal Officiel de l'Union Européenne n° L284, 31.10.2003, p. 1

⁴ Journal Officiel de la République Française du 14 juillet 1992

⁵ Journal Officiel des Communautés Européennes n° L 17, 20.1.1994, p. 34

II CONDITIONS SPÉCIFIQUES DE L'AGRÈMENT TECHNIQUE EUROPEEN

1 - Définition des produits et de leur usage prévu

Le système d'isolation thermique extérieure par enduit « **weber.therm motex** », appelé ETICS dans la suite du texte, est conçu et mis en œuvre conformément aux prescriptions de conception et de mise en œuvre du titulaire de l'Agrément Technique Européen (ATE), déposées au Centre Scientifique et Technique du Bâtiment (CSTB). L'ETICS comprend les composants suivants qui sont fabriqués en usine par le titulaire de l'ATE ou par un fournisseur. L'ETICS est mis en œuvre sur site avec ces composants. Le titulaire est fondamentalement responsable de l'ETICS.

1.1 Définition du produit de construction (kit)

	Composants (voir § 2.3 pour une description plus détaillée, les caractéristiques et les performances des composants)	Consommation (kg/m ²)	Epaisseur (mm)
Isolants avec méthodes de fixation associées	ETICS collé (collé partiellement ou collé en plein - les documents d'application nationaux doivent être pris en compte)		
	• Isolant : Panneaux en polystyrène expansé (PSE)	/	20 à 300
	• Produits de collage : - weber.therm motex (pâte à base de liant styrène-acrylique à mélanger avec environ 30 % en poids de ciment gris CEM I 42,5 ou CEM II A ou B 32,5 ou de ciment blanc CEM I 42,5 ou CEM II B 32,5) - weber.fix pro (pâte prête à l'emploi à base de liant vinylique, application à des températures supérieures à +15 °C) - weber.therm collage (poudre à base de ciment à mélanger avec environ 20 % en poids d'eau) - weber.col plus (poudre à base de ciment à mélanger avec environ 27 % en poids d'eau)	2,0 à 3,0 (produit préparé) 2,0 à 3,0 2,5 à 3,5 (poudre) 2,5 à 4,5 (poudre)	/ / / /
	ETICS fixé mécaniquement par profilés		
• Isolant : Panneaux en polystyrène expansé (PSE)	/	60 à 200	
• Profilés : Profilés en polychlorure de vinyle (PVC)	/	/	
• Chevilles pour profilés : - Ejothem NK U - Ejothem SD K U - Spit Hit M	/ / /	/ / /	
ETICS fixé mécaniquement par chevilles et produit de calage complémentaire cf. § 2.2.8.3-b pour les associations PSE/chevilles possibles			
• Isolant : Panneaux en polystyrène expansé (PSE)	/	40 à 300	

	Composants (voir § 2.3 pour une description plus détaillée, les caractéristiques et les performances des composants)	Consommation (kg/m ²)	Epaisseur (mm)
Produit d'impression	weber régulateur : liquide pigmenté prêt à l'emploi, à appliquer avant chaque revêtement de finition.	0,2 à 0,3	/
Revêtements de finition	<ul style="list-style-type: none"> • Pâtes prêtes à l'emploi – liant vinylique : <ul style="list-style-type: none"> - weber.plast R (granulométrie 0,8 mm) - weber.tene ST (granulométrie 2,0 mm) - weber.tene XL (granulométrie 1,5 mm) - weber.tene XL+ (granulométrie 1,5 mm) • Pâte prête à l'emploi – liant acrylique : weber.tene SG (granulométrie 3,0 mm) • Pâte prête à l'emploi – liant vinylique (application entre 0 et +15 °C) : weber.maxilin HP (granulométrie 2,0 mm) • Pâte prête à l'emploi – liant styrène-acrylique : weber.tene styl base (granulométrie 1,0 mm) • Pâte prête à l'emploi – liant siloxane : weber.maxilin silco (granulométrie 1,5 mm) • Poudres à base de chaux aérienne : <ul style="list-style-type: none"> - weber.unicor ST : poudre à mélanger avec 26 à 30 % en poids d'eau (granulométrie 1,2 mm) - weber.unicor DPP : poudre à mélanger avec 23 à 26 % en poids d'eau (granulométrie 1,5 mm) - weber.unicor G : poudre à mélanger avec 26 à 30 % en poids d'eau (granulométrie 2,5 mm) 	<ul style="list-style-type: none"> 2,0 à 3,0 2,5 à 3,0 2,5 à 3,0 2,5 à 3,0 5,5 à 6,5 2,5 à 3,0 1,0 à 1,5 2,5 à 2,8 3,5 à 4,0 (poudre) 1,8 à 2,5 (poudre) 3,5 à 4,0 (poudre) 	<ul style="list-style-type: none"> 2,0 Régulée par la granulométrie 2,0 à 3,0 1,5 à 2,0 2,5 à 3,0
Accessoires	Descriptions conformes au § 3.2.2.5 de l'ETAG 004. Sous la responsabilité du titulaire de l'ATE.		

1.2 Usage prévu

Cet ETICS est destiné à l'isolation thermique extérieure des murs de bâtiments. Les murs sont construits en maçonnerie d'éléments (briques, blocs en béton, pierres, ...) ou en béton (béton banché ou panneaux préfabriqués) avec une classe de réaction au feu A2-s2, d0 selon la norme EN 13501-1 et une densité minimale de 820 kg/m³ ou A1 suivant la décision de la CE 96/603/CE amendée.

L'ETICS est conçu pour conférer une isolation thermique satisfaisante aux murs sur lesquels il est appliqué.

L'ETICS est constitué d'éléments de construction non porteurs. Il ne contribue pas directement à la stabilité du mur sur lequel il est appliqué mais il peut contribuer à sa durabilité en améliorant sa protection contre les effets des intempéries.

L'ETICS peut être utilisé sur des murs verticaux neufs ou existants (rénovation). Il peut également être utilisé sur des surfaces horizontales ou inclinées qui ne sont pas exposées aux précipitations.

L'ETICS n'est pas conçu pour assurer l'étanchéité à l'air de la structure des bâtiments.

Le choix du mode de fixation dépend des propriétés du support qui peut nécessiter une préparation (cf. § 7.2.1 de l'ETAG 004) et doit être réalisé en accord avec les réglementations nationales.

Les dispositions prises dans le présent ATE sont basées sur une durée de vie présumée d'au moins 25 ans, à condition que les dispositions définies dans les sections 4.2, 5.1 et 5.2 relatives à l'emballage, au transport, au stockage et à la mise en œuvre, ainsi qu'un usage, une maintenance et une réparation appropriés soient respectés. Les indications relatives à la durée de vie ne peuvent pas être interprétées comme une garantie donnée par le fabricant ou par l'Organisme d'Agrément mais ne doivent être considérées que comme un moyen pour choisir les produits appropriés pour la durée de vie économiquement raisonnable attendue des ouvrages.

2 - Caractéristiques des produits et méthodes de vérification

2.1 Généralités

Les essais d'identification et l'évaluation de l'aptitude à l'usage de l'ETICS, conformément aux Exigences Essentielles, ont été réalisés conformément à l'ETAG 004 et aux Directives UEAtc pour l'Agrément des complexes d'isolation extérieures des façades (avec enduit mince sur isolant en polystyrène expansé).

2.2 Caractéristiques de l'ETICS

2.2.1 Réaction au feu

Configuration	Taux de matière organique déclaré*	Taux d'agent ignifugeant déclaré*	Euroclasse selon EN 13501-1
<ul style="list-style-type: none"> Produit isolant : PSE, densité $\leq 20 \text{ kg/m}^3$, Euroclasse E, épaisseur $\leq 300 \text{ mm}$ Couche de base : weber.therm motex mélangé à du ciment Revêtements de finition : <ul style="list-style-type: none"> - weber.unicor ST - weber.unicor G - weber.unicor DPP 	Couche de base : 7,2 % Revêtements de finition : 0,4 à 2,7 %	Couche de base : 0 % Revêtements de finition : 0 %	B-s2, d0
<ul style="list-style-type: none"> Produit isolant : PSE, densité $\leq 20 \text{ kg/m}^3$, Euroclasse E, épaisseur $\leq 300 \text{ mm}$ Couche de base : weber.therm motex mélangé à du ciment Revêtements de finition : <ul style="list-style-type: none"> - weber.tene XL - weber.tene XL+ - weber.plast R - weber.maxilin silco 	Couche de base : 7,2 % Revêtements de finition : 7,5 à 11,9 %	Couche de base : 0 % Revêtements de finition : 0 %	C-s2, d0
<ul style="list-style-type: none"> Produit isolant : PSE, densité $\leq 20 \text{ kg/m}^3$, Euroclasse E, épaisseur $\leq 200 \text{ mm}$ Couche de base : weber.therm motex mélangé à du ciment Revêtements de finition : <ul style="list-style-type: none"> - weber.tene ST - weber.tene SG - weber.maxilin HP - weber.tene styl base 	Couche de base : 7,2 % Revêtements de finition : 10,5 à 18,1 %	Couche de base : 0 % Revêtements de finition : 0 %	E
Autres configurations	–	–	F (performance non déterminée)

*Pourcentage relatif à la masse sèche du produit non préparé (produit brut)

Note : Un scénario européen de référence pour le feu n'a pas été défini pour les façades. Dans certains Etats Membres, il se peut que la classification de l'ETICS suivant la norme EN 13501-1 ne soit pas suffisante pour l'utilisation en façades. Une évaluation complémentaire de l'ETICS, conformément aux dispositions nationales (par exemple sur la base d'un essai grande échelle), peut être nécessaire pour respecter la réglementation des Etats Membres, à moins que le système de classification européenne existant ait été achevé.

2.2.2 Reprise d'eau (test de capillarité)

- Couche de base : **weber.therm motex**
 - Reprise d'eau après 1 heure < 1 kg/m²
 - Reprise d'eau après 24 heures < 0,5 kg/m²
- Systèmes d'enduit :

Systèmes d'enduit : Couche de base + produit d'impression + revêtements de finition indiqués ci-dessous :	Reprise d'eau après 24 heures	
	< 0,5 kg/m ²	≥ 0,5 kg/m ²
weber.plast R weber.tene ST weber.tene XL weber.tene XL+	X	
weber.tene SG		X
weber.maxilin HP weber.tene styl base weber.maxilin silco	X	
weber.unicor ST* weber.unicor DPP* weber.unicor G*		X

* sans produit d'impression

2.2.3 Comportement hygrothermique

Des cycles hygrothermiques ont été réalisés sur une maquette.

Aucun des défauts suivants n'est apparu pendant les essais :

- cloquage ou écaillage de la finition,
- désordre ou fissure coïncidant avec des joints entre panneaux isolants ou entre profilés utilisés avec le système,
- décollement de la couche d'enduit,
- fissure permettant la pénétration de l'eau vers l'isolant.

L'ETICS est ainsi évalué comme résistant aux cycles hygrothermiques.

2.2.4 Comportement au gel/dégel

- Systèmes d'enduit avec les revêtements de finition **weber.tene SG**, **weber.unicor ST**, **weber.unicor DPP** et **weber.unicor G** : les cycles gel/dégel n'ont pas été réalisés.
- Systèmes d'enduit avec les autres revêtements de finition : les reprises d'eau de la couche de base et des systèmes d'enduit sont inférieures à 0,5 kg/m² après 24 heures et l'ETICS est évalué comme résistant au gel/dégel.

2.2.5 Résistance aux chocs

Les résistances aux chocs de corps durs (3 Joules et 10 Joules) et à la perforation conduisent aux catégories suivantes :

		Simple armature normale	Double armature normale	Armature renforcée + armature normale
Systèmes d'enduit : Couche de base + Produit d'impression + revêtements de finition indiqués ci-contre :	weber.plast R weber.tene ST weber.tene XL weber.maxilin HP weber.tene styl base weber.maxilin silco	Catégorie III	Catégorie II	Catégorie I
	weber.tene XL+	Catégorie II		Catégorie I
	weber.tene SG	Catégorie II	Catégorie I	
	weber.unicor ST*	Catégorie III		Catégorie II
	weber.unicor DPP* weber.unicor G*	Catégorie III		

* sans produit d'impression

2.2.6 Perméabilité à la vapeur d'eau

		Epaisseur d'air équivalente (m)
Systèmes d'enduit : Couche de base + Produit d'impression + revêtements de finition indiqués ci-contre :	weber.plast R weber.tene ST weber.tene XL	≤ 1,0 (Résultat d'essai obtenu avec weber.tene XL : 0,6)
	weber.tene XL+ weber.tene SG	≤ 1,0 (Résultat d'essai obtenu avec weber.tene XL+ : 0,6)
	weber.maxilin HP	≤ 2,0 (Résultat d'essai obtenu : 1,5)
	weber.tene styl base	≤ 1,0 (Résultat d'essai obtenu : 0,7)
	weber.maxilin silco	≤ 1,0 (Résultat d'essai obtenu : 0,5)
	weber.unicor ST* weber.unicor DPP* weber.unicor G*	≤ 1,0 (Résultat d'essai obtenu avec weber.unicor ST : 0,2)

* sans produit d'impression

2.2.7 Substances dangereuses

Une déclaration écrite a été soumise par le titulaire de l'ATE.

En plus des clauses spécifiques relatives aux substances dangereuses incluses dans cet ATE, il est possible que d'autres exigences s'appliquent à l'ETICS par rapport à son domaine d'application (exemple : transposition de la législation européenne et lois nationales, réglementation et dispositions administratives). Afin de respecter les dispositions de la Directive Produits de Construction, ces exigences doivent aussi être satisfaites lorsque et où elles s'appliquent.

2.2.8 Sécurité d'utilisation

2.2.8.1 Adhérence

- Couche de base et colle **weber.therm motex** sur support et sur polystyrène expansé (sécurité d'utilisation des ETICS collés) :

	Conditionnements			
	Etat initial	48 h d'immersion dans l'eau + 2 h à 23 °C / 50 % HR	48 h d'immersion dans l'eau + 7 jours à 23 °C / 50 % HR	Après les cycles de gel/dégel (sur échantillons)
Béton	≥ 0,25 MPa	≥ 0,08 MPa	≥ 0,25 MPa	Essai non nécessaire
PSE	≥ 0,08 MPa	≥ 0,03 MPa	≥ 0,08 MPa	Essai non nécessaire

L'ETICS peut ainsi être mis en place sur le support par application de colle **sur une surface minimale de 20 %**.

- Colles sur support et sur polystyrène expansé (sécurité d'utilisation des ETICS collés) :

		Conditionnements		
		Etat initial	48 h d'immersion dans l'eau + 2 h à 23 °C / 50 % HR	48 h d'immersion dans l'eau + 7 jours à 23 °C / 50 % HR
weber.fix pro	Béton	≥ 0,25 MPa	≥ 0,08 MPa	≥ 0,25 MPa
	PSE	≥ 0,08 MPa	≥ 0,03 MPa	≥ 0,08 MPa
	Briques	≥ 0,25 MPa	≥ 0,08 MPa	≥ 0,25 MPa
weber.therm collage	Béton	≥ 0,25 MPa	≥ 0,08 MPa	≥ 0,25 MPa
	PSE	≥ 0,08 MPa	≥ 0,03 MPa	≥ 0,08 MPa
weber.col plus	Béton	≥ 0,25 MPa	≥ 0,08 MPa	≥ 0,25 MPa
	PSE	≥ 0,08 MPa	≥ 0,03 MPa	≥ 0,08 MPa

L'ETICS peut ainsi être mis en place sur le support par application de colle sur les surfaces minimales suivantes :

	Résistance en traction perpendiculaire aux faces du polystyrène expansé	
	≥ 100 kPa	≥ 150 kPa
weber.fix pro	20 %	20 %
weber.therm collage	30%	20 %
weber.col plus	30 %	25 %

2.2.8.2 Résistance au déplacement

Essai non requis car l'ETICS remplit le critère suivant :

$E.d < 50\,000 \text{ N/mm}$.

(E : module d'élasticité de la couche de base sans treillis

d : épaisseur moyenne à l'état sec de la couche de base).

2.2.8.3 Résistance au vent

a) Sécurité d'utilisation des ETICS fixés mécaniquement **par profilés** :

Caractéristiques des panneaux en PSE pour lesquelles les forces à rupture suivantes s'appliquent		Epaisseur (mm)		≥ 60	
		Résistance à la traction perpendiculaire aux faces (kPa)		≥ 180	≥ 150
		Résistance au cisaillement (N/mm ²)		≥ 0,05	≥ 0,02
		Module de cisaillement (N/mm ²)		≥ 1,5	≥ 1,0
Force à rupture (N) (Essai d'arrachement statique)	Profilés horizontaux fixés tous les 30 cm + profilés de jonction de 43 à 49 cm de long	Panneaux 500 x 500 mm	Minimale : Moyenne :	1250 1320	950 1010
		Panneaux 1000 x 500 mm	Minimale : Moyenne :	1320 1470	/
	Profilés horizontaux fixés tous les 30 cm + profilés de maintien verticaux de 20 cm de long avec une fixation au milieu	Panneaux 500 x 500 mm	Minimale : Moyenne :	1440 1710	1060 1260
			Minimale : Moyenne :	1850 1890	1430 1470
	Profilés horizontaux fixés tous les 30 cm + profilés de maintien verticaux de 40 à 43 cm de long avec deux fixations à 30 cm d'intervalle	Panneaux 1000 x 600 mm	Minimale : Moyenne :	1810 2310	/

b) Sécurité d'utilisation des ETICS fixés mécaniquement **par chevilles** :

Les valeurs suivantes s'appliquent uniquement pour les associations [dénomination commerciale de la cheville] / [caractéristiques des panneaux en PSE] mentionnées dans les premières lignes de chaque tableau.

Chevilles pour lesquelles les forces à rupture suivantes s'appliquent	Dénomination commerciale	Ejotherm NTK U Fischer TERMOZ 8 U, 8 UZ Fischer TERMOZ 8 N, 8 NZ Hilti SD-FV 8 Koelner KI-10, KI-10M Koelner KI-10N, KI-10NS			
	Diamètre de la rosace (mm)	≥ 60			
Caractéristiques des panneaux en PSE pour lesquelles les forces à rupture suivantes s'appliquent	Epaisseur (mm)	≥ 60	≥ 80	≥ 100	
	Résistance à la traction perpendiculaire aux faces (kPa)	≥ 120			
Force à rupture (N)	Chevilles non positionnées à la jonction entre panneaux (<i>essai de déboutonnage</i>)	R_{panneau}	Minimale : 506 Moyenne : 512	Minimale : 649 Moyenne : 657	Minimale : 658 Moyenne : 688
	Chevilles positionnées à la jonction entre panneaux (<i>essai de déboutonnage</i>)	R_{joint}	Minimale : 429 Moyenne : 455	Minimale : 554 Moyenne : 570	Minimale : 611 Moyenne : 616

Les valeurs ci-dessus sont également valables pour les chevilles avec une raideur de rosace ≥ 0,3 kN/mm et < 0,6 kN/mm.

Cheville pour laquelle les forces à rupture suivantes s'appliquent	Dénomination commerciale	Ejotherm STR U, STR U 2G Ejotherm NT U Ejot H1 eco Hilti SX-FV Koelner TFIX-8M Koelner TFIX-8S, TFIX-8ST			
	Diamètre de la rosace (mm)	≥ 60			
Caractéristiques des panneaux en PSE pour lesquelles les forces à rupture suivantes s'appliquent	Epaisseur (mm) du panneau	≥ 60	≥ 80	≥ 100	
	Résistance à la traction perpendiculaire aux faces (kPa)	≥ 120			
Force à rupture (N)	Chevilles non positionnées à la jonction entre panneaux (<i>essai de déboutonnage</i>)	R_{panneau}	Minimale : 509 Moyenne : 520	Minimale : 707 Moyenne : 720	Minimale : 949 Moyenne : 968
	Chevilles positionnées à la jonction entre panneaux (<i>essai de déboutonnage</i>)	R_{joint}	Minimale : 433 Moyenne : 464	Minimale : 610 Moyenne : 617	Minimale : 806 Moyenne : 821

Les valeurs ci-dessus sont également valables pour les chevilles avec une raideur de rosace ≥ 0,6 kN/mm.

En cas d'utilisation des chevilles Ejotharm STR U ou STR U 2G montées « à cœur », les valeurs ci-dessus s'appliquent pour une épaisseur d'isolant ≥ 80 mm (épaisseur de la rondelle isolante = 15 mm) et un diamètre de rosace = 60 mm.

La résistance au vent R_d de l'ETICS est calculée comme suit :

$$R_d = \frac{R_{\text{panneau}} \cdot n_{\text{panneau}} + R_{\text{joint}} \cdot n_{\text{joint}}}{\gamma}$$

n_{panneau} nombre de chevilles par m², non positionnées à la jonction entre panneaux
 n_{joint} nombre de chevilles par m², positionnées à la jonction entre panneaux
 γ coefficient national de sécurité

2.2.9 Résistance thermique

La résistance thermique apportée par l'ETICS au support est calculée à partir de la résistance thermique de l'isolant et de la valeur tabulée de la résistance thermique du système d'enduit, comme décrit dans les normes EN ISO 6946 et EN 12524 :

$$R_{\text{ETICS}} = R_D + R_{\text{enduit}}$$

R_{ETICS} résistance thermique de l'ETICS (m².K/W)
 R_D résistance thermique du panneau isolant (m².K/W)
 R_{enduit} résistance thermique du système d'enduit, environ égale à 0,02 m².K/W

Si la résistance thermique ne peut pas être calculée, elle peut être mesurée sur l'ETICS complet conformément à la norme EN 1934.

Les ponts thermiques engendrés par les fixations mécaniques influent sur le coefficient de transmission thermique de la paroi entière et doivent être pris en compte en utilisant la relation suivante :

$$U_c = U + \chi_p \cdot n$$

U_c coefficient de transmission thermique corrigée de la paroi entière, incluant les ponts thermiques (W/m².K)
 U coefficient de transmission thermique de la paroi entière, hors ponts thermiques (W/m².K)
 n nombre de chevilles par m²
 χ_p coefficient de transmission thermique ponctuelle de la cheville pour isolant (W/K). Voir EOTA Technical Report no. 025. Les valeurs listées ci-dessous peuvent être prises en compte si elles ne sont pas spécifiées dans l'ATE de la cheville :
 - 0,002 W/K pour des chevilles avec vis en acier inoxydable et tête recouverte de plastique, ainsi que pour des chevilles ménageant un vide d'air au-dessus de la tête de la vis.
 - 0,004 W/K pour des chevilles avec vis en acier galvanisé et tête recouverte de plastique.
 - 0,008 W/K pour toutes les autres chevilles.

Le coefficient U est donné par la relation suivante :

$$U = \frac{1}{R_{\text{ETICS}} + R_{\text{support}} + R_{\text{se}} + R_{\text{si}}}$$

R_{support} résistance thermique du mur support (m².K/W)
 R_{se} résistance thermique superficielle extérieure (m².K/W)
 R_{si} résistance thermique superficielle intérieure (m².K/W)

Les ponts thermiques engendrés par les profilés en PVC et leurs fixations sont négligeables.

2.2.10 Aspect relatif à la durabilité et à l'aptitude à l'usage : adhérence après vieillissement

Systèmes d'enduit : Couche de base + produit d'impression + revêtements de finition indiqués ci-contre :	weber.plast R weber.tene ST weber.tene XL	Expérience sur site
	weber.tene SG	
	weber.maxilin HP weber.tene styl base weber.maxilin silco weber.tene XL+	$\geq 0,08$ MPa
	weber.unicor ST* weber.unicor DPP* weber.unicor G*	

* sans produit d'impression

2.3 Caractéristiques des composants

2.3.1 Isolant

- Polystyrène expansé (PSE) pour ETICS collés ou ETICS fixés mécaniquement par chevilles :

Panneaux fabriqués en usine, non revêtus, conformes à la norme EN 13163 et dont la description et les caractéristiques sont définies dans le tableau ci-après.

- Polystyrène expansé (PSE) pour ETICS fixés mécaniquement par profilés :

Panneaux fabriqués en usine, non revêtus, à bords rainurés, conformes à la norme EN 13163 et dont la description et les caractéristiques sont définies dans le tableau ci-après.

Description et caractéristiques		Pour ETICS collés	Pour ETICS fixés mécaniquement	
			par chevilles	par profilés
		- panneaux en PSE certifiés ACERMI - ou tout autre PSE spécifiquement désigné par le titulaire de l'ATE		
Réaction au feu / EN 13501-1		Euroclasse E		
Résistance thermique (m ² .K/W)		Défini dans le marquage CE selon la norme EN 13163 « Produits isolants thermiques pour le bâtiment - Produits manufacturés en polystyrène expansé »		
Epaisseur (mm) / EN 823		EPS — EN 13163 — T2	± 1,5	
Longueur (mm) / EN 822		EPS — EN 13163 — L2	± 1.0	
Largeur (mm) / EN 822		EPS — EN 13163 — W2	± 1.0	
Equerrage (mm) / EN 824		EPS — EN 13163 — S2		
Planéité (mm) / EN 825		EPS — EN 13163 — P4		
Etat de surface		Surface découpée (homogène et sans « peau »)		
Stabilité dimensionnelle	température et humidité spécifiées / En 1604	EPS — EN 13163 — DS (70,-) 1 DS(70,90)1	48 h/70 °C - panneaux 500 x 500 mm : ≤ 0,30 % et aucune valeur > 0,35 % - panneaux 1000 x 600 mm et 1000 x 500 mm : ≤ 0,25 %	
	conditions de laboratoire / EN 1603	EPS — EN 13163 — DS(N)2	≤ 0,15 %	
Reprise d'eau par capillarité (immersion partielle) / EN 1609 - EN 12087		EPS — EN 13163 — WL(T)1		
Facteur de résistance à la diffusion de vapeur d'eau (μ) / EN 12086 – EN 13163		20 à 60		
Résistance en traction perpendiculaire aux faces à l'état sec (kPa) / EN 1607		≥ 100 (EPS — EN 13163 — TR 100, TR 150 et TR 200)	≥ 150	
Résistance au cisaillement (N/mm ²) / EN 12090		≥ 0,02		
Module de cisaillement (N/mm ²) / EN 12090		≥ 1,0		

2.3.2 Chevilles

2.3.2.1 Chevilles de fixation pour profilés

Ensemble comprenant un corps en plastique avec collerette et une vis ou un clou galvanisé ou électrozingué avec tête plate, de dimensions adaptées au diamètre de perforation des profilés (voir Annexe 1).

Dénomination commerciale	Description et résistances caractéristiques dans le support
Ejothem NK U	cf. ETA-05/0009
Ejothem SDK U	cf. ETA-04/0023
Spit Hit M	cf. ETA-06/0032

Résistances caractéristiques dans le support : conformément à l'ATE correspondant de la cheville. La validité de l'ATE de la cheville doit être vérifiée.

2.3.2.2 Chevilles de fixation pour panneaux isolants

Ensemble comprenant un corps en plastique avec rosace de diamètre 60 mm et un clou ou une vis en plastique ou en acier galvanisé / électrozingué.

Dénomination commerciale	Description et résistances caractéristiques dans le support
Ejothem STR U, STR U 2G	cf. ETA-04/0023
Ejothem NT U	cf. ETA-05/0009
Ejothem NTK U	cf. ETA-07/0026
Ejot H1 eco	cf. ETA-11/0192
Fischer TERMOZ 8 U, 8 UZ	cf. ETA-02/0019
Fischer TERMOZ 8 N, 8 NZ	cf. ETA-03/0019
Hilti SX-FV	cf. ETA-03/0005
Hilti SD-FV 8	cf. ETA-03/0028
Koelner KI-10, KI-10M	cf. ETA-07/0291
Koelner KI-10N, KI-10NS	cf. ETA-07/0221
Koelner TFIX-8M	cf. ETA-07/0336
Koelner TFIX-8S, TFIX-8ST	cf. ETA-11/0144

De plus, toutes les chevilles avec un ATE selon l'ETAG 014 et présentant les caractéristiques ci-dessous peuvent être utilisées :

- diamètre de rosace ≥ 60 mm,
- raideur de rosace $\geq 0,3$ kN/mm conformément à l'EOTA Technical Report no. 026,
- résistance de rosace $\geq 1,0$ kN conformément à l'EOTA Technical Report no. 026.

Ces caractéristiques ainsi que les résistances caractéristiques dans le support doivent être données dans l'ATE de la cheville. La validité de l'ATE de la cheville doit être vérifiée.

2.3.3 Profilés

- Profilés en polychlorure de vinyle (PVC) (voir annexe 1) :
 - Profilés de maintien horizontaux.
 - Profilés de jonction verticaux : 0,43 à 0,49 m de longueur.
 - Profilés de maintien verticaux : 0,20 m ou 0,40 à 0,43 m de longueur.
- Résistance au déboutonnage des fixations des profilés ≥ 500 N.

2.3.4 Enduit

Largeur de fissure (Render Strip Tensile Test) : essai non réalisé.

2.3.5 Treillis en fibres de verre

	Résistance aux alcalis			
	Résistance résiduelle après vieillissement (N/mm)		Résistance résiduelle relative : % (après vieillissement) de la résistance à l'état initial	
	Chaîne	Trame	Chaîne	Trame
3625/43	≥ 25	≥ 25	≥ 60	≥ 60
R 131 A 101 C+	≥ 20	≥ 25	≥ 50	≥ 60
R 131 A 102 C+	≥ 25	≥ 25	≥ 60	≥ 60
ARS 208*	≥ 20	≥ 20	≥ 40	≥ 40

*Armature renforcée

3 - Évaluation et attestation de Conformité et marquage CE

3.1 Système d'attestation de conformité

Conformément à la décision 97/556/EC de la Commission Européenne, le système 2+ d'attestation de conformité s'applique.

De plus, conformément à la décision 2001/596/EC de la Commission Européenne, les systèmes 1 et 2+ d'attestation de conformité s'appliquent par rapport à la réaction au feu.

Compte tenu des Euroclasses en réaction au feu, et sans étape clairement identifiée d'amélioration de la réaction du feu dans le processus de fabrication, le système d'attestation de conformité relatif aux autres caractéristiques que la réaction au feu est le système 2+. Ce système est décrit dans la Directive du Conseil 89/106/CEE Annexe III, 2 (ii), Première possibilité, comme suit :

Déclaration de conformité de l'ETICS par le fabricant sur la base de :

a) Tâches du fabricant :

- 1 - Essais de type initiaux sur l'ETICS et les composants
- 2 - Contrôle de production en usine
- 3 - Essais sur des échantillons prélevés en usine, conformément à un plan d'essais prescrit.

b) Tâches de l'Organisme Notifié :

4 - Certification du contrôle de la production en usine sur les bases suivantes :

- inspection initiale de l'usine et du contrôle de la production en usine,
- surveillance continue, évaluation et approbation du contrôle de la production en usine.

3.2 Responsabilités

3.2.1 Tâches du fabricant

3.2.1.1 Contrôle de production en usine

Le fabricant doit exercer un contrôle interne permanent de la production. Tous les éléments, exigences et dispositions adoptés par le fabricant doivent être documentés de manière systématique sous la forme de politiques et procédures écrites, incluant l'enregistrement des résultats obtenus. Ce système de contrôle de la production doit assurer la conformité du produit avec l'ATE.

Le fabricant ne peut utiliser que des constituants définis dans la documentation technique de cet ATE.

En ce qui concerne les composants de l'ETICS non fabriqués par le titulaire de l'ATE, ce dernier doit s'assurer que les contrôles de la production en usine réalisés par les autres fabricants garantissent la conformité des composants avec l'ATE.

Le contrôle de la production en usine et les dispositions prises par le titulaire de l'ATE pour les composants qu'il ne fabrique pas doivent être conformes au plan de contrôle¹⁾ relatif à cet ATE qui fait partie de la documentation technique de cet ATE. Le plan de contrôle est établi dans le cadre du système de contrôle de la production en usine exercé par le fabricant et déposé au CSTB.

Les résultats du contrôle de la production en usine doivent être enregistrés et évalués conformément aux dispositions du plan de contrôle.

3.2.1.2 Autres tâches du fabricant

Le fabricant doit, sur la base d'un contrat, impliquer un organisme qui est notifié pour les tâches visées dans la section 3.1 pour le cas des ETICS, dans le but d'entreprendre les actions définies dans la section 3.3. Pour cela, le plan de contrôle¹⁾ visé dans les sections 3.2.1.1 et 3.2.2 doit être distribué par le fabricant à l'Organisme Notifié concerné.

En ce qui concerne les essais de type initiaux (dans le cas du système 2+), les résultats des essais réalisés dans le cadre de l'évaluation pour l'ATE peuvent être utilisés, à moins que des changements aient eu lieu au niveau de la chaîne de la production ou de l'unité de fabrication. Dans ce cas, les essais de type initiaux nécessaires doivent avoir été acceptés d'un commun accord entre le CSTB et l'Organisme Notifié concerné.

Le fabricant doit établir une déclaration de conformité indiquant que le produit de construction est conforme aux dispositions de cet ATE. Les essais de type initiaux mentionnés ci-dessus peuvent être repris par le fabricant pour cette déclaration.

¹⁾ Le plan de contrôle est une partie confidentielle de l'ATE et n'est remis qu'à l'Organisme Notifié chargé de la procédure d'attestation de conformité. Voir § 3.2.2.

3.2.2 Tâches de l'Organisme Notifié

L'Organisme Notifié doit réaliser :

- l'inspection initiale de l'usine et du contrôle de la production en usine.
L'Organisme Notifié doit s'assurer que l'usine (en particulier les employés et les équipements) et le contrôle de production en usine sont propres à garantir une fabrication continue et régulière des composants, selon les spécifications mentionnées au paragraphe 2 de cet ATE,

- la surveillance continue, l'évaluation et l'approbation du contrôle de production en usine.

L'Organisme Notifié doit effectuer une visite de l'usine :

au moins deux fois par an dans le cadre d'une inspection périodique. Suite à un accord entre le CSTB et l'Organisme Notifié concerné, cette fréquence peut être réduite à une par an après une période probatoire.

ou

au moins une fois par an dans le cadre d'une inspection périodique, dans la mesure où ce fabricant a un système de contrôle de production en accord avec l'EN ISO 9001 couvrant la fabrication des composants de l'ETICS.

Il doit être vérifié que le système de contrôle de la production en usine et le process automatisé de fabrication précisé sont maintenus.

Ces tâches doivent être réalisées conformément aux dispositions définies dans le plan de contrôle relatif à cet ATE.

L'Organisme Notifié doit retenir les points essentiels de ses actions mentionnées ci-dessus et indiquer les résultats obtenus et les conclusions tirées dans un/des rapport(s) écrit(s).

L'Organisme Notifié désigné par le fabricant doit délivrer un certificat de conformité CE du contrôle de production en usine indiquant la conformité avec les dispositions de cet ATE.

Si les dispositions de l'ATE et du plan de contrôle ne sont plus satisfaites, l'Organisme Notifié doit retirer le certificat de conformité et informer immédiatement le CSTB.

3.3 Marquage CE

Le marquage CE doit être apposé sur le produit lui-même, sur une étiquette qui lui est jointe, sur l'emballage ou sur les documents commerciaux accompagnant les composants de l'ETICS.

Les lettres CE doivent être suivies du numéro d'identification de l'Organisme Notifié concerné et être accompagnées des renseignements complémentaires suivants :

- le nom ou la marque distinctive et l'adresse du titulaire de l'ATE,
- les deux derniers chiffres de l'année d'apposition du marquage CE,
- le numéro du certificat de conformité CE du contrôle de la production en usine (système 2+),
- le numéro de l'ATE,
- la désignation commerciale de l'ETICS,
- le numéro de l'ETAG.

4 - Hypothèses selon lesquelles l'aptitude du produit à l'usage prévu a été évaluée favorablement

4.1 Fabrication

L'ATE est délivré pour l'ETICS sur la base de données/informations validées et déposées au CSTB, ce dernier identifiant l'ETICS après évaluation et jugement. Des changements de l'ETICS lui-même ou dans le processus de fabrication de l'ETICS, qui rendraient incorrectes les données/informations déposées, doivent être notifiés au CSTB, avant mise en place de ces changements. Le CSTB décidera si de tels changements affectent l'ATE et, par conséquent, la validité du marquage CE sur la base de l'ATE et, le cas échéant, si une évaluation complémentaire ou un changement de l'ATE s'avère nécessaire.

4.2 Mise en œuvre

4.2.1 Généralités

Il est de la responsabilité du détenteur de l'ATE de garantir que les informations relatives à la conception et à la mise en œuvre de l'ETICS sont facilement accessibles aux personnes concernées. Ces informations peuvent se présenter sous forme de reproduction des parties concernées de l'ATE. De plus, toutes les données de mise en œuvre doivent figurer clairement sur le conditionnement et/ou sur les fiches d'instruction jointes, en utilisant une ou plusieurs illustrations.

Dans tous les cas, l'utilisateur doit respecter les réglementations nationales, notamment en termes de sécurité incendie et de résistance au vent.

Seuls les composants décrits au paragraphe 1.1 avec les caractéristiques indiquées au paragraphe 2 de cet ATE peuvent être utilisés pour cet ETICS.

Les exigences données par l'ETAG 004, chapitre 7, ainsi que les informations des paragraphes 4.2.2 et 4.2.3 doivent être prises en compte.

4.2.2 Conception

- Pour coller l'ETICS, la surface minimale d'encollage et la méthode de collage doivent respecter les caractéristiques de l'ETICS (cf. § 2.2.8.1) ainsi que les réglementations nationales. Dans tous les cas, la surface minimale d'encollage doit être de 20 %.
- Pour fixer mécaniquement les ETICS, le choix et la densité des fixations doivent être déterminés compte tenu :
 - de la sollicitation du vent en dépression et des réglementations nationales (prise en compte des coefficients de sécurité nationaux, règles de conception, ...),
 - des caractéristiques de la fixation dans le support considéré (voir paramètres d'installation - profondeur d'ancrage effective, résistance caractéristique, ... - dans l'ATE de la fixation),
 - de la validité de l'ATE de la fixation,
 - de la sécurité d'utilisation de l'ETICS suivant le mode de fixation. (cf. § 2.2.8.3).

4.2.3 Exécution

La reconnaissance et la préparation du support, ainsi que les généralités relatives à la mise en œuvre des ETICS, doivent être effectuées conformément :

- au chapitre 7 de l'ETAG 004 avec, **pour la pose collée, l'élimination impérative de toute peinture existante, ainsi que de tout revêtement organique,**
- aux réglementations nationales en vigueur.

Les particularités de mise en œuvre liées aux différents modes de fixation et à l'application du système d'enduit doivent être réalisées conformément aux prescriptions du titulaire de l'ATE. En particulier, il convient de respecter les quantités d'enduit à appliquer, la régularité d'épaisseur et les périodes de séchage entre couches.

5 - Indications aux fabricants

5.1 Emballage, transport et stockage

L'emballage des composants doit permettre de protéger les produits de l'humidité pendant le transport et le stockage, à moins que d'autres mesures soient prévues à cet effet par le fabricant.

Les composants doivent être protégés de tout dommage.

Il est de la responsabilité des fabricants de s'assurer que ces dispositions sont facilement accessibles aux personnes concernées.

5.2 Utilisation, maintenance et réparation

Pour que l'ETICS conserve entièrement ses performances, le revêtement de finition doit être entretenu de manière normale.

La maintenance comprend au moins :

- la réparation des zones endommagées localement par suite d'accidents,
- l'entretien d'aspect à l'aide de produits adaptés et compatibles avec l'ETICS (si possible après lavage ou préparation *ad hoc*).

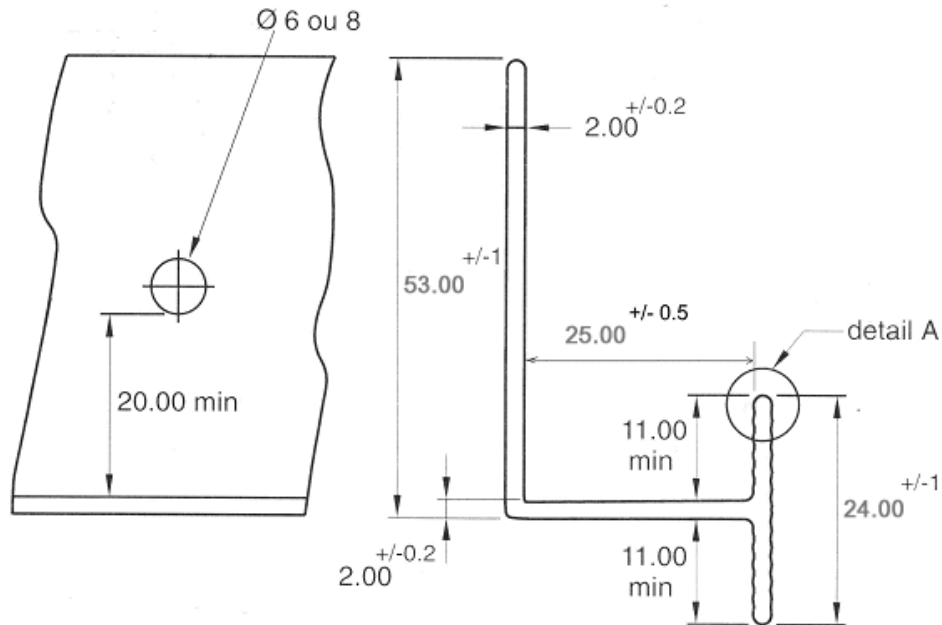
Les réparations nécessaires doivent être effectuées rapidement.

Il est important de pouvoir mener à bien les interventions de maintenance en utilisant au maximum des produits et des équipements facilement disponibles, sans qu'il y ait modification de l'aspect extérieur.

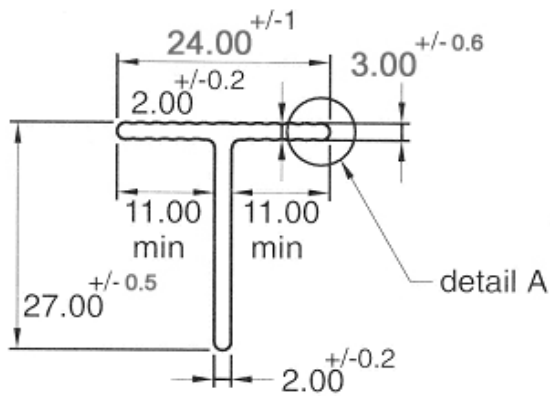
Il est de la responsabilité des fabricants de s'assurer que ces dispositions sont facilement accessibles aux personnes concernées.

**Le Directeur Technique du CSTB
C. BALOCHE**

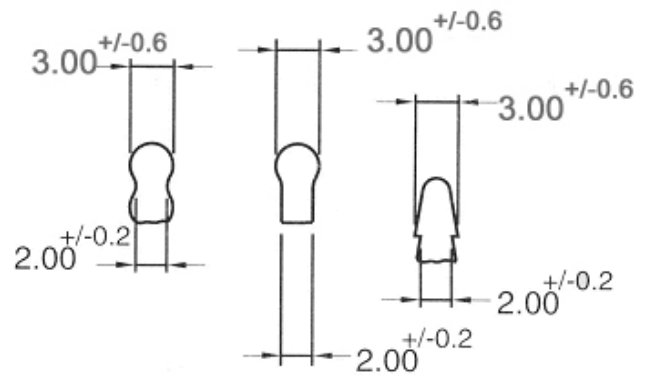
Dimensions en millimètres



Profils de fixation horizontaux et verticaux



Profils de jonction verticaux



Détail A

ETICS weber.therm motex

Profils en polychlorure de vinyle

Annexe 1

à l'Agrément
 Technique Européen
 ETA-04/0015